



5

# VÄXELLÅDA DRIVAXLAR

**XM**  
**372-1/1**

1

## REKOMMENDERADE VERKTYG

**6310-T** : Mothåll för nav.

**1892-T** : Kulbultsavdragare.

**7116-T** : Verktyslåda för växellåda BE3.

**7114-T.W** : Monteringsdorn för vänster utgångspackning VXL.

**7114-T.X** : Monteringsdorn för höger utgångspackning VXL.

**9017-T** : Verktyslåda för växellåda ME5T.

**.B** : Monteringsdorn för vänster utgångspackning VXL.

**.C** : Monteringsdorn för höger utgångspackning VXL.

(används vid montering av packningar i automatlåda ZF).

DEMONTERING OCH MONTERING  
AV DRIVAXLAR



## DEMONTERING

## HÖGER OCH VÄNSTER DRIVAXLAR

Lyft och palla upp bilen så att hjulen hänger fritt.

Töm ur växellådsoljan.

## Tag bort, Fig. I :

- Hjulet,
- ABS : demontera givaren,
- Sprinten och låsningen till muttern,
- Muttern (lås navet med verktyg **6310-T**).

## Tag bort, Fig. II :

- Kulbulten på undre länkkarmen mha verktyget **1892-T** (låt muttern **(1)** sitta kvar så att gängorna inte förstörs).

För att lätt kunna ta av kulbulten från armen, lyft navet en aning på andra sidan med en domkraft.

## Tag bort, Fig. III :

- Drivaxeln från navet.

Demontera den vänstra drivaxeln.

## HÖGER DRIVAXEL

## Lossa, Fig. IV :

- De två muttrarna (2) på stödlagret.

## Tag bort, Fig. V :

- De excentriska bultarna (vrid ett kvarts varv).

Tag bort drivaxeln och dammtätningen **(3)**, Fig. IV.

Byt ut utgångspackningarna till differentialaxeln (packningar med skydd).

## MONTERING

**Fetta in** sidorna på packningarna till differentialaxeln och den yttre stödlagerbanan.

## VÄNSTER DRIVAXEL

Skjut in drivaxeln i differentialen och navet.

## HÖGER DRIVAXEL

## Led in, Fig. IV :

- Mellanaxeln i stödlagret,
- Damppackningen **(3)**,
- Splinsen i slutväxeln,
- Lagret i sitt stöd.

Skjut in drivaxeln i navet.

Sätt in de excentriska bultarna på den yttre stödlagerbanan, Fig. V,

Åtdragning av muttrarna **(2)** 1 daNm.

## VÄNSTER OCH HÖGER DRIVAXLAR

Rengör den koniska delen på kulbulten (*använd ej lösningsmedel*) :

- Led in kulbulten i undre länkkarmen, sätt dit en NY låsmutter.,

Åtdragning : 4,5 daNm

## Montera, Fig. VI,

- Muttern **(4)**, med infettade ytor och gängor.

## Lås fast, Fig. I,

- Navet med verktyget **6310-T**.

## Drag åt, Fig. VI,

- Drivaxelns mutter,

Åtdragning : 35 daNm.

## Montera :

- Låset på drivaxelmuttern,
- Sprinten,
- ABS : montera givaren,
- Hjulet,

Sänk ner bilen.

Efterdrag hjultbultarna.

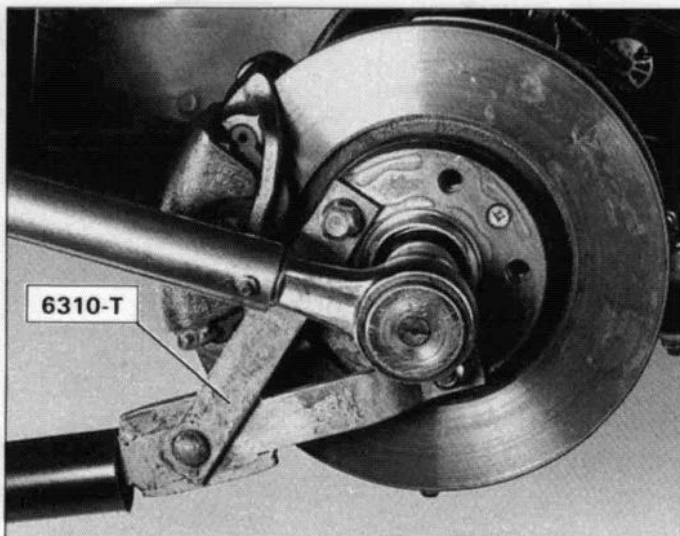
Fyll på växellådsolja.



5

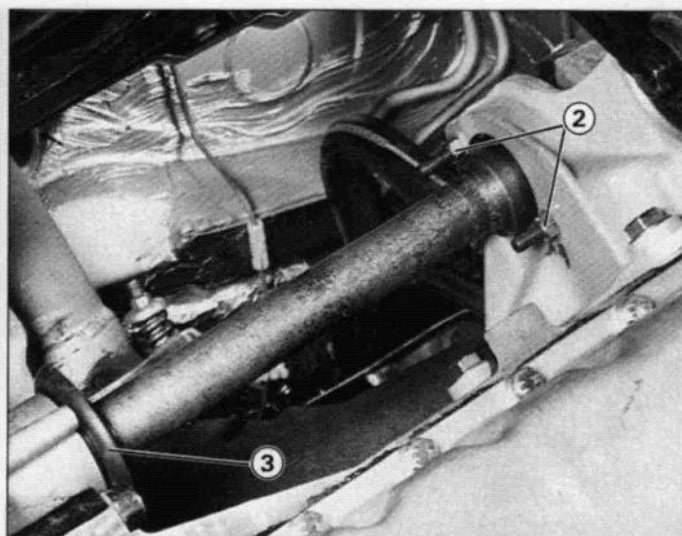
XM  
372-1/1

3



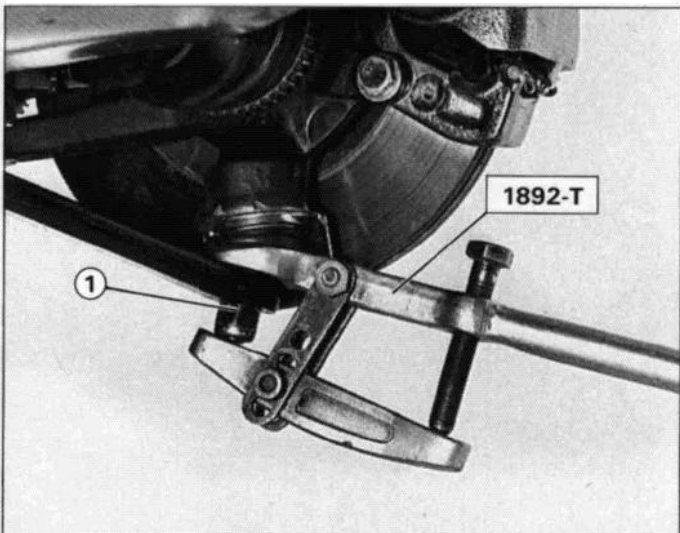
88-492

I



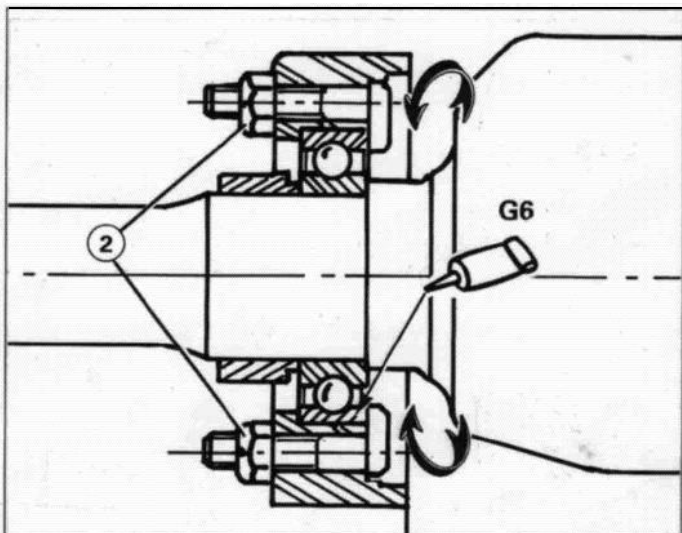
88 496

IV



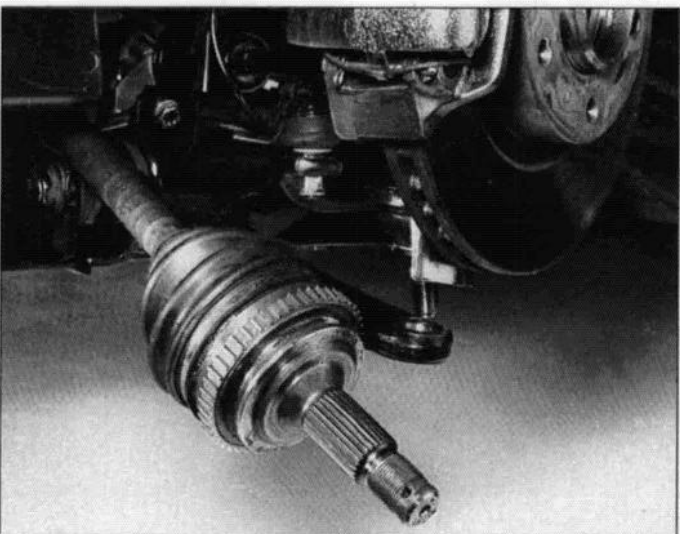
88-494

II



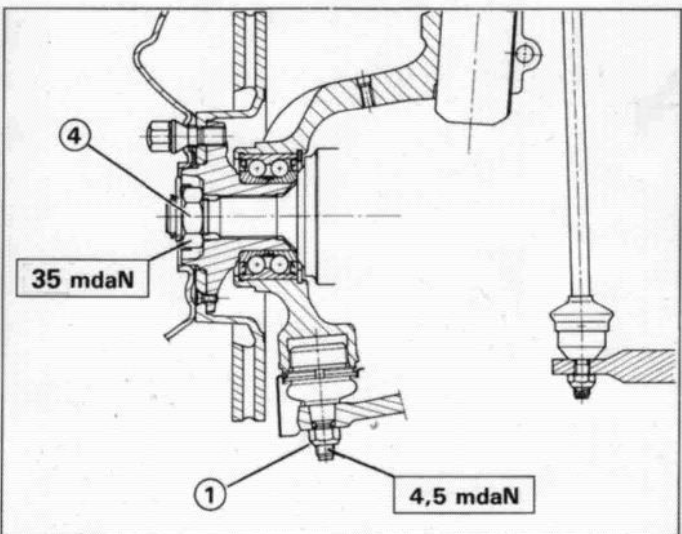
Y. 37-4

V



88-495

III



Y.41-1

VI